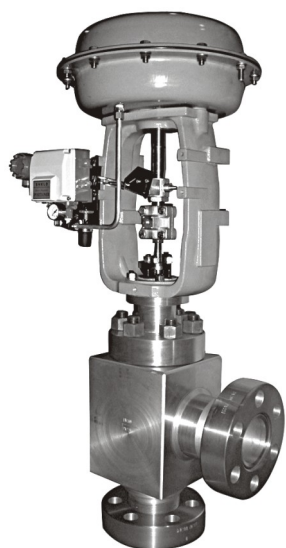


■ 概述

ZMA/BS-220、320系列气动薄膜角型高压调节阀，由气动薄膜多弹簧执行机构和角型高压阀组成。

采用透境式阀座结构，阀座易于更换，密封性能好。阀芯为柱塞形，用于高压差条件下的阀芯，头部堆焊钨钴合金，具有耐气蚀，抗冲刷等优点，大大提高使用寿命。

广泛应用于化工、炼油等行业，尤其适用于合成氨、尿素工业上高压和高压差介质调节。



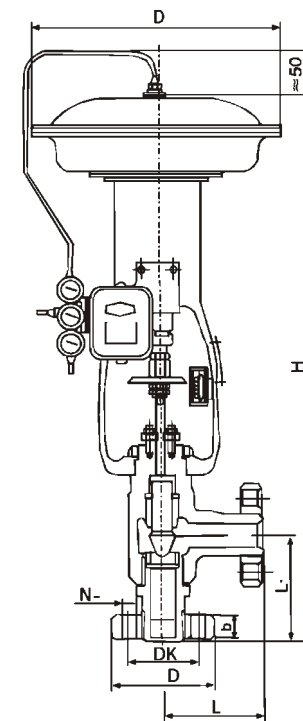
■ 主要技术指标

公称通径DN	6			10				15				25				32		40		50		65		80		100										
阀座直径DN(mm)	3	4	6	4	6	7	8	10	6	7	8	10	12	7	8	10	12	16	20	16	20	30	20	38	30	50	38	65	50	80	65	100				
额定流量系数Kv	0.04	0.10		0.10	0.4				0.4					1.0	1.6	2.5	4.0	1.0	1.6	2.5	4.0	6.3	8	6.3	8	16	10	25	16	40	25	63	40	100	63	160
流量特性	直线												直线：等百分比																							
公称压力PN(MPa)	22; 32																																			
信号压力KPa	标准信号：20~100；其它信号：40~200；60~180																																			
作用方式	气关式(B)														气开式(K)																					
配用执行机构型号	ZM ^A _B -1			ZM ^A _B -3											ZM ^A _B -4		ZM ^A _B -5																			
说明	1、本系列适用于介质温度-30~200℃。 2、额定流量系数和流量特性均以底进侧出为依据。																																			

■ 性能

项目	带定位器
基本误差%	≤ ±2.0
回差%	≤ 1.0
死区%	≤ 1.0
泄漏量L/h	0.01% × 阀额定容量
可调范围R	30:1

■ 外形尺寸及重量



单位：mm

公称通径DN	PN	ΦD	ΦDK	d	b	n-Φ	L	L1	D	H		重量(kg)	
										气关式	气开式	气关式	气开式
6	320	管道连接为焊接形式,外径14×内径6					83	98	230	429	480	12	14
	220												
10	320	95	60	12	20	3-18	105	90	325	594	673	29	35
	220												
15	320	105	68	15	20	3-18	105	105		594	673	30	36
	220												
25	320	115	80	23	22	4-18	120	120	609	688	31	37	
	220				20								3-10
32	320	135	95	30	25	4-22	135	135	410	834	939	68	83
	220				22								
40	320	165	115	38	32	6-26	165	165		870	974	78	92
	220				28								
50	320	200	145	50	40	6-29	190	190	910	1016	94	108	
	220				32								6-26
65	320	225	170	65	50	6-33	215	215	495	1090	1225	463	181
	220				40								
80	320	260	195	80	60	9-36	260	260		1185	1310	208	226
	220				50								
100	320	200	235	100	75	8-39	290	290	1235	1360	267	285	
	220				60								6-36